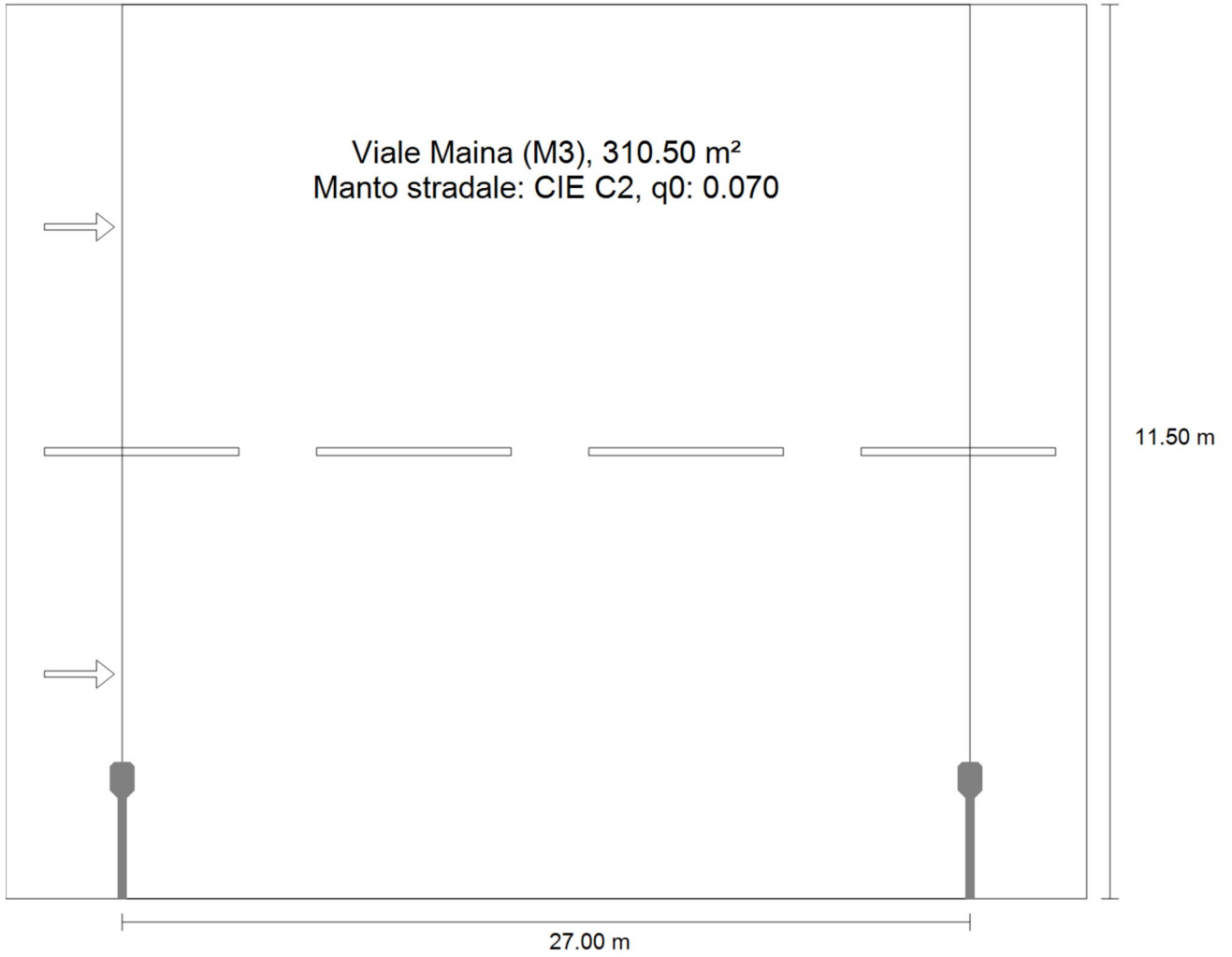


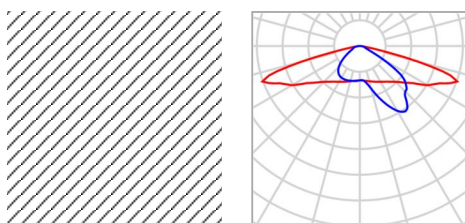
Verifica 31

**Riepilogo (in direzione EN 13201:2015)**



Verifica 31

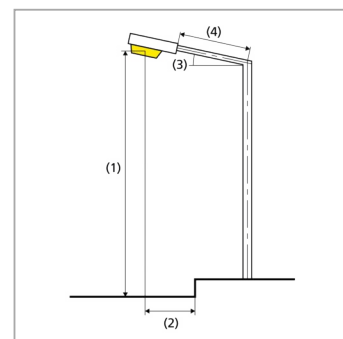
## Riepilogo (in direzione EN 13201:2015)



Produttore	SELETTRA	P	86.3 W
Articolo No.	403-QL20-S18	$\Phi_{Lampadina}$	10392 lm
Nome articolo	RF4CN4070CB	$\Phi_{Lampada}$	10394 lm
Dotazione	1x 403-QL20-S18 LED	$\eta$	100.02 %

RF4CN4070CB (su un lato sotto)

Distanza pali	27.000 m
(1) Altezza fuochi	8.500 m
(2) Distanza fuochi	1.500 m
(3) Inclinazione braccio	0.0°
(4) Lunghezza braccio	1.500 m
Ore di esercizio annuali	4000 h: 100.0 %, 86.3 W
Consumo	3193.1 W/km
ULR / ULOR	0.00 / 0.00
Max. intensità luminose Per tutte le direzioni che, per le lampade installate e utilizzabili, formano l'angolo indicato con le verticali inferiori.	$\geq 70^\circ$ : 672 cd/klm $\geq 80^\circ$ : 42.7 cd/klm $\geq 90^\circ$ : 4.76 cd/klm
Classe intensità luminosa I valori intensità luminosa in [cd/klm] per calcolare la classe intensità luminosa si riferiscono, conformemente alla EN 13201:2015, al flusso luminoso lampade.	G*3
Classe indici di abbagliamento	D.4



Verifica 31

## Riepilogo (in direzione EN 13201:2015)

Risultati per i campi di valutazione

	Unità	Calcolato	Nominale	OK
Viale Maina (M3)	L <sub>m</sub>	1.10 cd/m <sup>2</sup>	≥ 1.00 cd/m <sup>2</sup>	✓
	U <sub>o</sub>	0.48	≥ 0.40	✓
	U <sub>l</sub>	0.82	≥ 0.60	✓
	TI	13 %	≤ 15 %	✓
	R <sub>EI</sub>	0.30	≥ 0.30	✓

Per l'installazione è stato previsto un fattore di manutenzione di 0.80.

Risultati per gli indicatori dell'efficienza energetica

	Unità	Calcolato	Consumo
Verifica 31	D <sub>p</sub>	0.017 W/lx*m <sup>2</sup>	-
RF4CN4070CB (su un lato sotto)	D <sub>e</sub>	1.1 kWh/m <sup>2</sup> anno,	345.2 kWh/anno