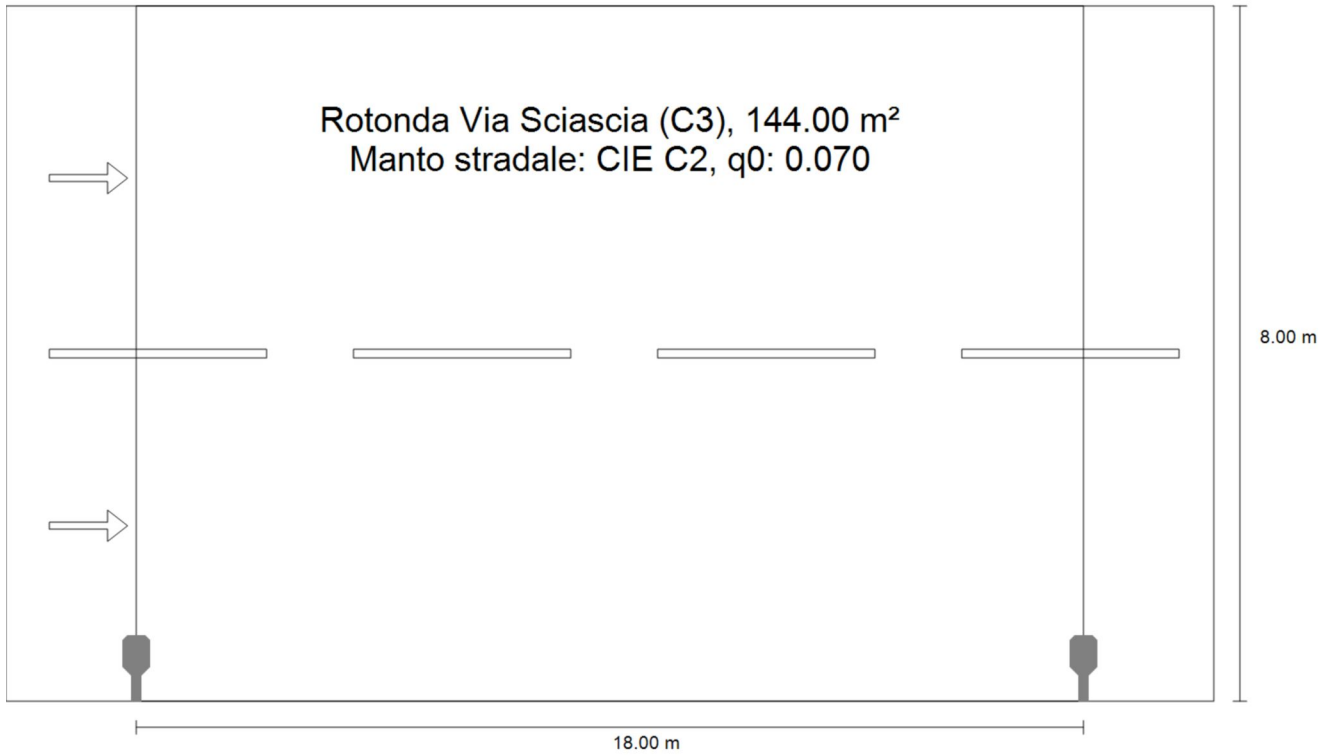


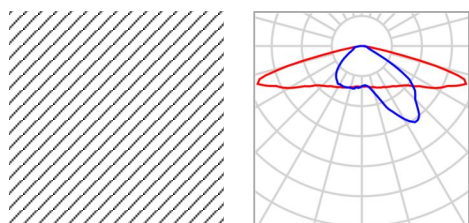
Verifica 6

Riepilogo (in direzione EN 13201:2015)



Verifica 6

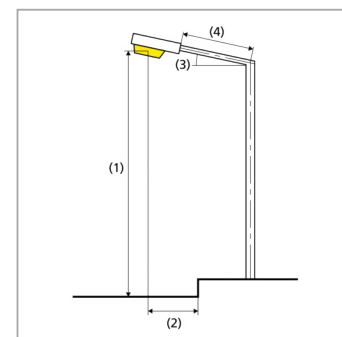
Riepilogo (in direzione EN 13201:2015)



Produttore	SELETTRA	P	44.2 W
Articolo No.	403-QL20-S09	$\Phi_{Lampadina}$	5033 lm
Nome articolo	RF2AD4070AB	$\Phi_{Lampada}$	5034 lm
Dotazione	1x 403-QL20-S09 LED	η	100.03 %

RF2AD4070AB (su un lato sotto)

Distanza pali	18.000 m
(1) Altezza fuochi	5.000 m
(2) Distanza fuochi	0.500 m
(3) Inclinazione braccio	0.0°
(4) Lunghezza braccio	0.500 m
Ore di esercizio annuali	4000 h: 100.0 %, 44.2 W
Consumo	2475.2 W/km
ULR / ULOR	0.00 / 0.00
Max. intensità luminose Per tutte le direzioni che, per le lampade installate e utilizzabili, formano l'angolo indicato con le verticali inferiori.	$\geq 70^\circ$: 703 cd/klm $\geq 80^\circ$: 51.3 cd/klm $\geq 90^\circ$: 8.94 cd/klm
Classe intensità luminose I valori intensità luminosa in [cd/klm] per calcolare la classe intensità luminosa si riferiscono, conformemente alla EN 13201:2015, al flusso luminoso lampade.	G*3
Classe indici di abbagliamento	D.4



Verifica 6

Riepilogo (in direzione EN 13201:2015)

Risultati per i campi di valutazione

	Unità	Calcolato	Nominale	OK
Rotonda Via Sciascia (C3)	E_m	18.20 lx	≥ 15.00 lx	✓
	U_o	0.44	≥ 0.40	✓

Per l'installazione è stato previsto un fattore di manutenzione di 0.80.

Risultati per gli indicatori dell'efficienza energetica

	Unità	Calcolato	Consumo
Verifica 6	D_p	0.017 W/lx*m ²	-
RF2AD4070AB (su un lato sotto)	D_e	1.2 kWh/m ² anno,	176.8 kWh/anno