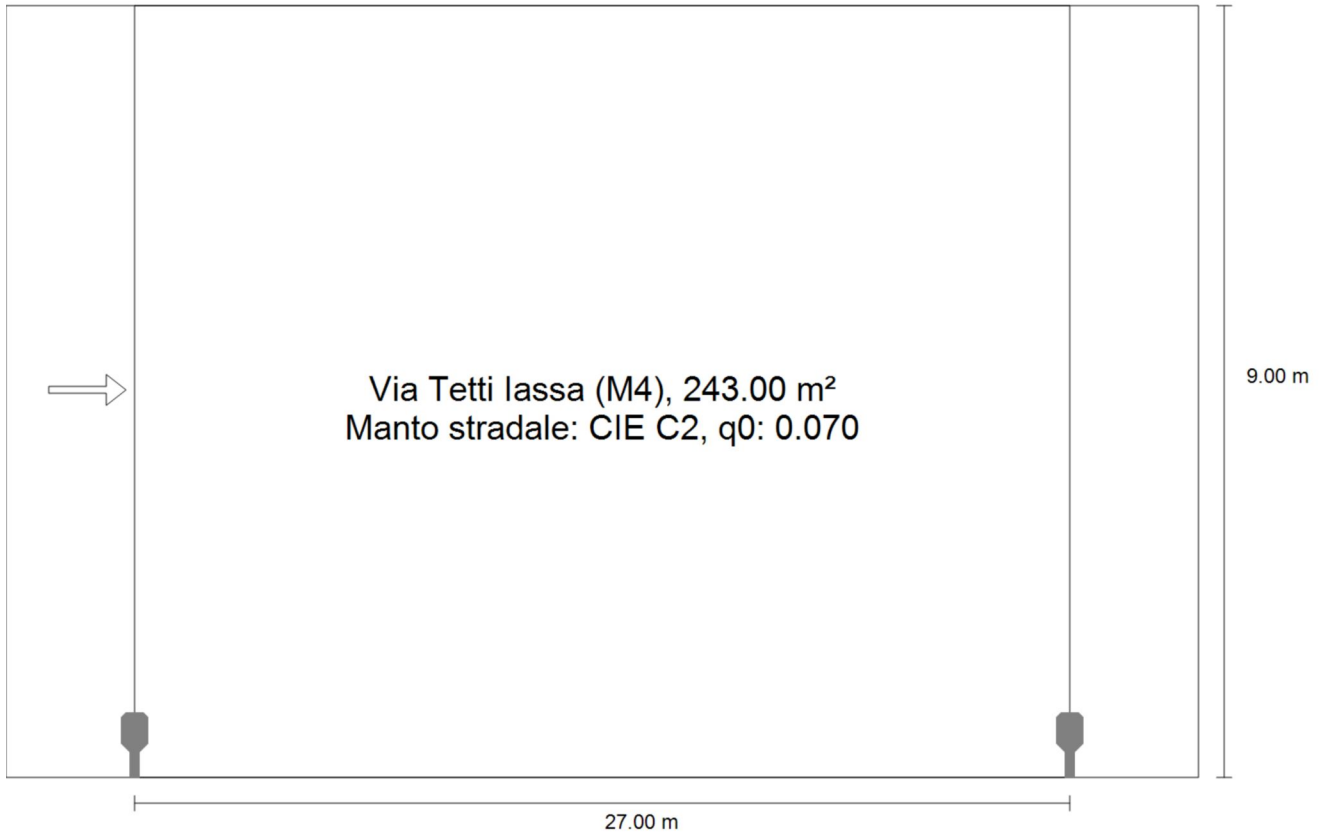


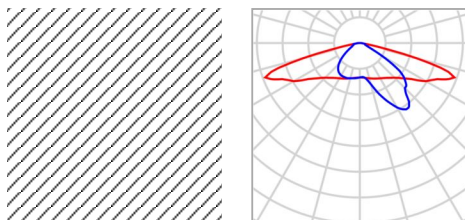
Verifica 35

Riepilogo (in direzione EN 13201:2015)



Verifica 35

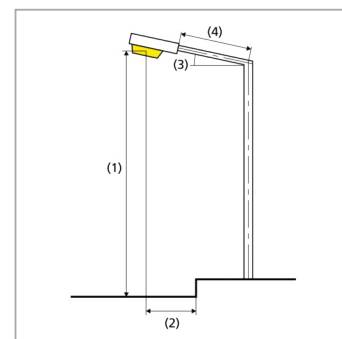
Riepilogo (in direzione EN 13201:2015)



Produttore	SELETTRA	P	55.2 W
Articolo No.	403-QL20-S15	$\Phi_{Lampadina}$	6328 lm
Nome articolo	RF2AD4070AC	$\Phi_{Lampada}$	6330 lm
Dotazione	1x 403-QL20-S15 LED	η	100.03 %

RF2AD4070AC (su un lato sotto)

Distanza pali	27.000 m
(1) Altezza fuochi	6.500 m
(2) Distanza fuochi	0.500 m
(3) Inclinazione braccio	0.0°
(4) Lunghezza braccio	0.500 m
Ore di esercizio annuali	4000 h: 100.0 %, 55.2 W
Consumo	2042.4 W/km
ULR / ULOR	0.00 / 0.00
Max. intensità luminose Per tutte le direzioni che, per le lampade installate e utilizzabili, formano l'angolo indicato con le verticali inferiori.	$\geq 70^\circ$: 682 cd/klm $\geq 80^\circ$: 41.7 cd/klm $\geq 90^\circ$: 7.82 cd/klm
Classe intensità luminosa I valori intensità luminosa in [cd/klm] per calcolare la classe intensità luminosa si riferiscono, conformemente alla EN 13201:2015, al flusso luminoso lampade.	G*3
Classe indici di abbagliamento	D.4



Verifica 35

Riepilogo (in direzione EN 13201:2015)

Risultati per i campi di valutazione

	Unità	Calcolato	Nominale	OK
Via Tetti Iassa (M4)	L _m	0.89 cd/m ²	≥ 0.75 cd/m ²	✓
	U _o	0.46	≥ 0.40	✓
	U _l	0.71	≥ 0.60	✓
	TI	14 %	≤ 15 %	✓
	R _{EI}	0.12	≥ 0.30	✗

Per l'installazione è stato previsto un fattore di manutenzione di 0.80.

Risultati per gli indicatori dell'efficienza energetica

	Unità	Calcolato	Consumo
Verifica 35	D _p	0.018 W/lx*m ²	-
RF2AD4070AC (su un lato sotto)	D _e	0.9 kWh/m ² anno,	220.8 kWh/anno